



**BOSCH**

# Akkus sarokcsiszoló

GWS 18V-15 P | 3 601 JH6 A02

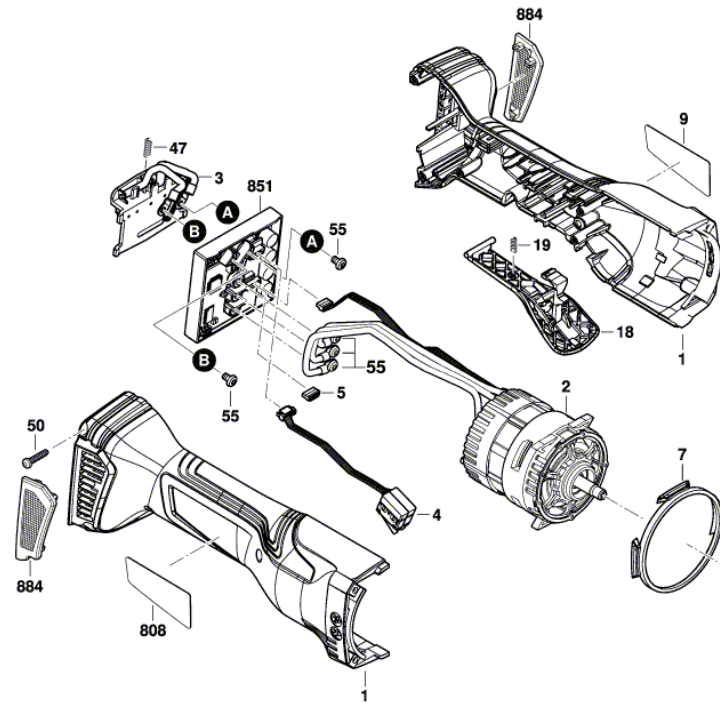
---

## Tartalom

Ábra - típus.....	2
-------------------	---

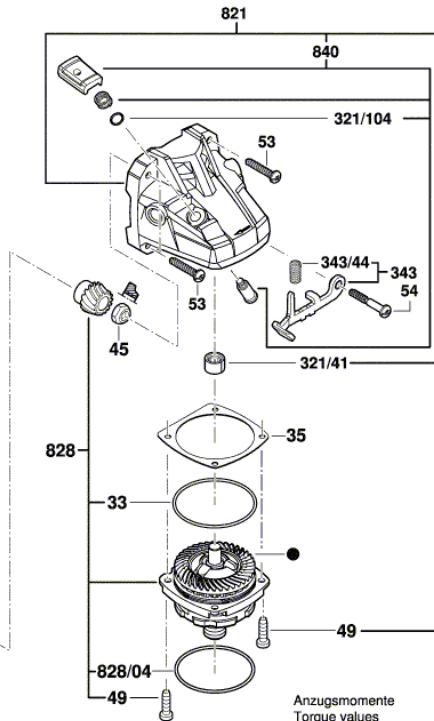
Ábra - típus - E

3 601 JH6 A02  
 Stand } 22-05-27  
 Issue } **Fig./Abb. 1**



Änderungen vorbehalten  
 Modifications reserved  
 Modifications réservées  
 Salvo modificaciones

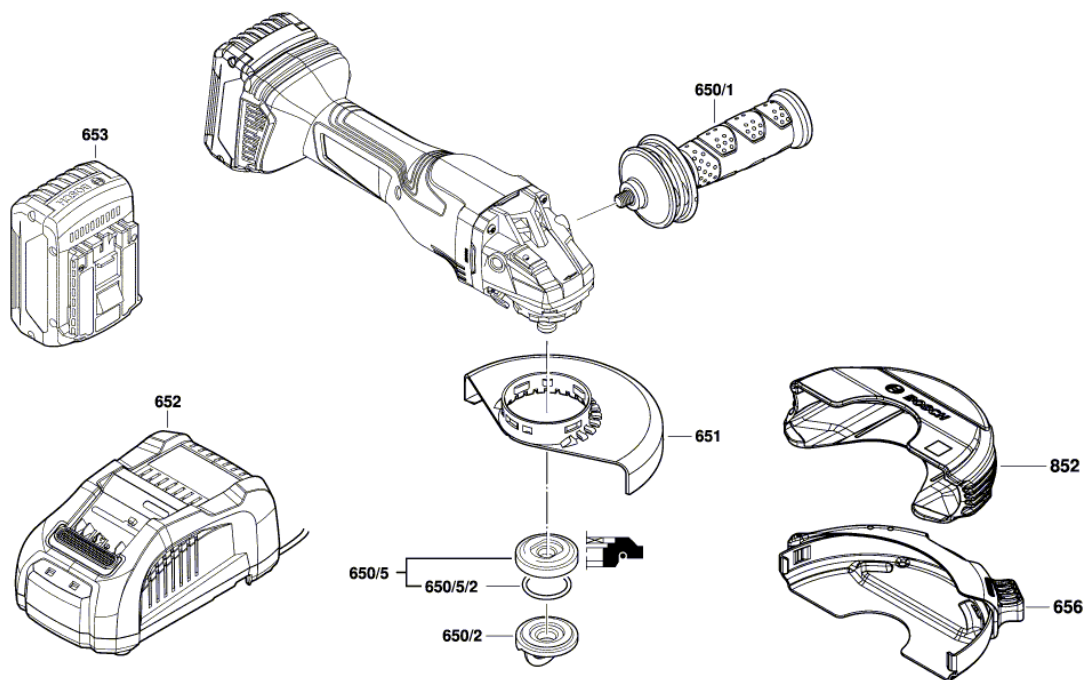
● = Zahnspiel 0,08 - 0,25mm mit Pos. 35 eingestellt  
 Tooth clearance 0.05 - 0.20mm adjusted with Pos. 35



Anzugsmomente  
 Torque values  
 Couple de serrage  
 Pares de apriete  
 Pos. 45 = 8,0 - 12 Nm  
 Pos. 49 = 2,6 - 3,5 Nm  
 Pos. 50 = 0,8 - 1,0 Nm  
 Pos. 53 = 1,5 - 1,8 Nm  
 Pos. 54 = 1,5 - 1,8 Nm

Ábra - típus - E

3 601 JH6 A02  
 Stand } 22-05-16  
 Issue } **Fig. /Abb. 2**



Änderungen vorbehalten  
 Modifications reserved  
 Modifications réservées  
 Salvo modificaciones